

Fax: +49 (0) 67 32/93 51 23
Anmeldung bitte bis zum
22.08.2008



Stornierungen bis zum Anmeldeschluss sind kostenlos. Danach berechnen wir 10 % der Teilnahmegebühr als Stornokosten. Bei Nichterscheinen trotz Anmeldung wird der volle Teilnahmebetrag fällig. Bei weniger als 5 Anmeldungen findet der Kurs nicht statt.

- Ja, ich möchte an dem Kurs „Design optischer Systeme mit OSLO-EDU“ teilnehmen.**

Name

Firma

Straße

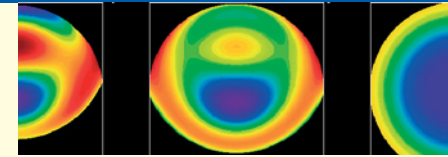
PLZ / Ort

E-Mail

- 680,00 € für Mitglieder der Kompetenznetze
Optische Technologien
- 880,00 € für Nicht-Mitglieder

Preise zzgl. MwSt.

Im Preis enthalten sind Mittagessen, Kaffeepause, Pausengetränke sowie eine Kursdokumentation. Bei Anmeldung erhalten Sie eine Anmeldebestätigung und die Rechnung.



**Einladung zum
Weiterbildungskurs**

**Design
optischer Systeme
mit OSLO-EDU™**

18.–19. SEPTEMBER 2008
RheinAHRCampus Remagen

VERANSTALTUNG

Experten.Forum.Optik.



Kompetenznetz
Optische Technologien
Hessen / Rheinland-Pfalz

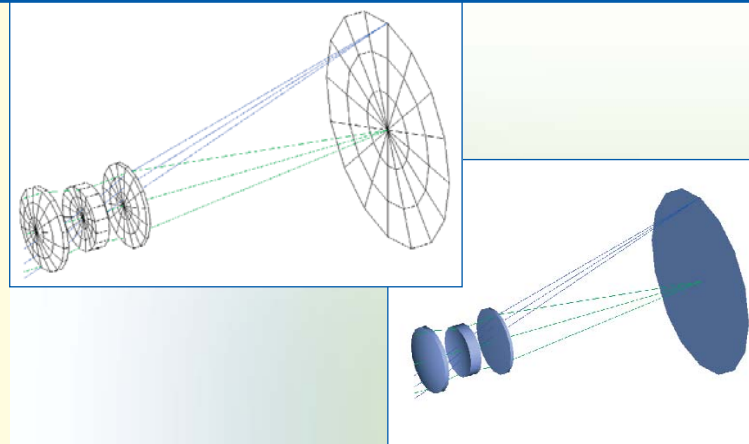
Geschäftsstelle
Optence e.V. · André Noack
Ober-Saulheimer-Straße 6
D-55286 Wörrstadt
Fon +49 (0) 67 32/93 51 22
Fax +49 (0) 67 32/93 51 23
E-Mail: info@optence.de
www.optence.de

Raytracer wie ZEMAX oder OSLO werden zunehmend zur Entwicklung optischer Systeme eingesetzt. Die kostenlos erhältliche Software OSLO-EDU ist ein leistungsfähiger Raytracer, der vom Hersteller uneingeschränkt (d.h. auch zur kommerziellen Nutzung) freigegeben ist. OSLO-EDU ist die Einstiegsversion des Programmpakets OSLO, kann aber im Gegensatz zu Demo-Versionen anderer Programme (z.B. ZEMAX) zu leistungsfähigen Berechnungen und Optimierungen optischer Systeme eingesetzt werden. Der Kurs zeigt die Beurteilung, Optimierung und Toleranzanalyse optischer Systeme mit OSLO-EDU. Dabei werden auch Systeme mit asphärischen Elementen, F-Theta-Optiken und nicht-axiale Systeme wie Spektrometer besprochen. Auch einfache Laserresonatoren können mit OSLO-EDU optimiert werden.

Die Teilnehmer führen die Berechnungen und Optimierungen mit ihrem eigenen Notebook durch. Hierzu ist eine installierte OSLO-EDU (Version 6.2 oder höher) erforderlich, die unter www.lambdaires.com kostenlos geladen werden kann. In Einzelfällen kann ein Rechner vom Veranstalter zur Verfügung gestellt werden.

Kursleiter

Kursleiter ist Prof. Dr. Peter Kohns, seit 2000 Professor am RheinAhrCampus Remagen der FH Koblenz. Seine Lehrschwerpunkte sind Lasermaterialbearbeitung und Optikrechnung. Davor arbeitete er als Leiter der Entwicklung in einigen Unternehmen der optischen Industrie, wo er insbesondere für die Optikentwicklung verantwortlich war. Während seiner Diplom- und Doktorarbeit bearbeitete er Themen der Laserentwicklung und -anwendung.



KURSinHALTE DONNERSTAG, 18. SEPTEMBER 2008

Einführung in die Optimierung

Beginn: 10.00 Uhr

Möglichkeiten und Grenzen von OSLO-EDU

- Vergleich mit anderen Optikdesign-Programmen wie OSLO Premium, ZEMAX, ASAP, etc.

Einführung in OSLO

- Abbildung einfacher Objekte mit Lochkamera und Linse

Mittagspause

Einführung in die Optimierung

- Optimierung mittels Aberrationen
- Optimierung von asphärischen Linsen

Kaffeepause

Einführung in die Makrosprache von OSLO

- Befehlsweiterungen am Beispiel der Optimierung eines Linsendoubletts

Toleranzanalyse

- Ausgleich von Toleranzen mittels Kompensatoren

Ende: ca. 17.00 Uhr

KURSinHALTE FREITAG, 19. SEPTEMBER 2008

Rechnung mit Gaußschen Strahlen – Aufbau eines linearen Laserresonators

Beginn: 9.00 Uhr

Nicht-axiale Systeme

- Drehungen und Dezentrierungen am Beispiel eines Czerny-Turner-Spektrometers
- Lokale und globale Koordinatensysteme

Mittagspause

Simultane Optimierung von Systemen mit mehreren Konfigurationen („Zoom- Konfigurationen“)

Spezialoptiken

- Beugungsgitter
- Off-Axis-Paraboloide
- F-Theta-Optik

Kaffeepause

Rechnung mit Gaußschen Strahlen

- Aufbau eines linearen Laserresonators im TEM₀₀-Grundmode

Ende: ca. 16.00 Uhr

VERANSTALTUNGSORT

RheinAhrCampus
53424 Remagen
Südallee 2, Raum C014

Wegbeschreibung unter:
www.rheinahrcampus.de/Anfahrt.240.0.html